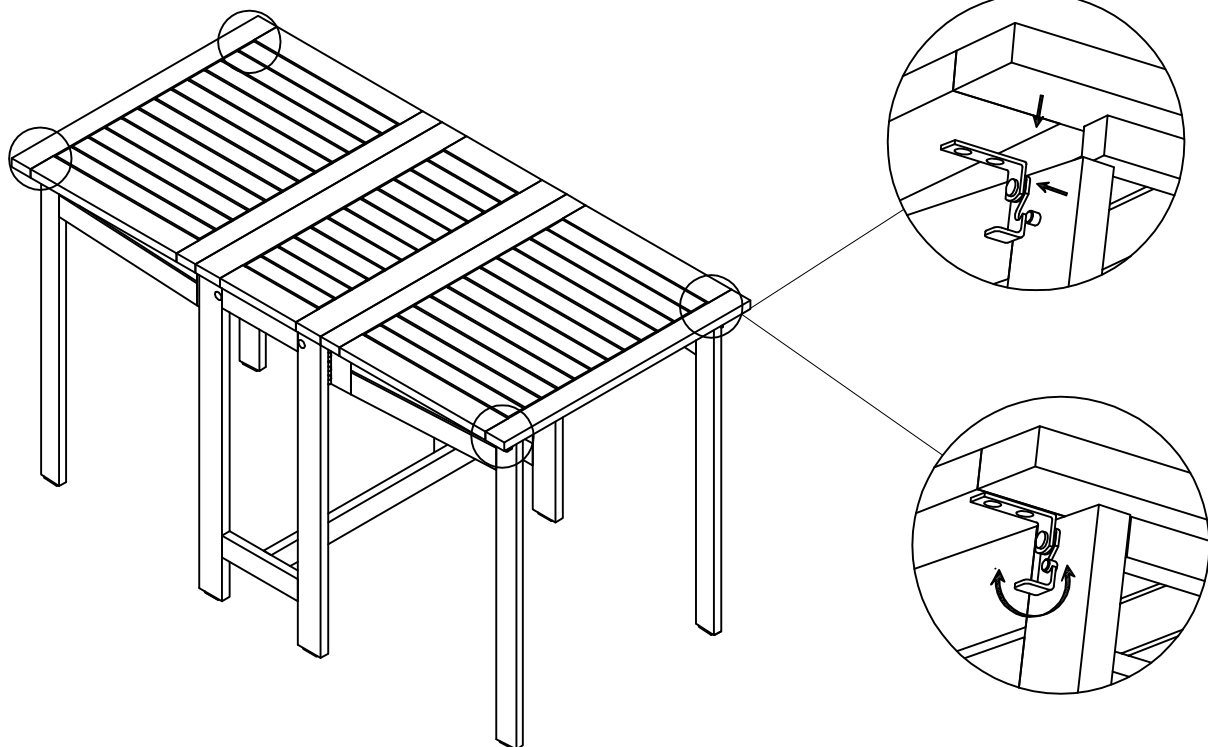


1

2





Attention

Notice à conserver

Risque de cisaillement et de pincement en cours de montage. Positionner de manière stable sur un sol plan.
Stocker dans un endroit sec.

Le bois est une matière vivante, afin de corriger ses mouvements naturels,
il est impératif de resserrer régulièrement toutes les vis qui assemblent votre produit.

Attention

Note to be kept

Risk of cutting and pinching out during installation. To be positioning in a stable way on a ground plan.
Store in a dry place.

The wood is a living material, to correct its natural movements, it is imperative to tighten regularly all the
screws which assemble your product.

Atención

Prospecto Para Conserva

Riesgo de cizalladura y de pellizco en curso de montaje. Situar de manera estable sobre un suelo plano..
Almacenar en un lugar seco.

El mader es una materia viva, con el fin de corregir sus movimientos naturales, es imperativo apretar
regularmente todos los tornillos que ensamblan su producto.

Attenzione

Avvertenza a conservare

Rischio di taglio e di pizzicamento durante montaggio. Posizionare in modo stabile su un suolo piano.
Stoccare in un luogo secco.

Il legna è una materia vivente, per correggere i suoi movimenti naturali, è imperativo di restringere
regolarmente tutte le viti che raccolgono il vostro prodotto.

Atenção

Note para ser mantido

Risco de cortar e beliscando durante instalação. Posicione de um modo estável em um plano de chão.
Armazene em um lugar seco.

A madeira é um problema vivo, corrigir seus movimentos naturais, é imperativo para apertar
todos os parafusos que ajuntam seu produto regularmente.

Achtung

Zu bewahrendem Vermerk

Risiko von Scherwin und von Zusammenkneifen im Laufe der Montage. Auf stabile Weise auf einem .
ebnen Boden positionieren. In einem trocknen Ort einlagern.

Holz ist eine lebende Substanz, um seine natürlichen Bewegungen zu korrigieren, ist er wichtig,
alle Schrauben regelmäßig nachzuziehen, die Ihr Produkt zusammensetzen.

Внимание

Примечание, которое нужно сохраненный

Риск сокращения и зажимая наружу в течение установки . Положение устойчивым путем на
плане местности.Склад в сухом месте .

Древесина - это живущий вопрос , исправлять естественные движения , обязательно сжать
регулярно все винты , которые собирают ваш продукт .

() علما أن تظل محفوظة

الاهتمام

الموقف بطريقة مستقرة . أثناء عملية التثبيت (القرص) مخاطر قطع وانزراع
على الأرض .

التخزين في مكان جاف .

على الخشب ، الحية إلى تصحيح الحركات ، الطبيعية لا بد من تشديد

بانتظام كل المسامير التي تجمع المنتج .